

Hi-MO 6

Explorer

LR5-54HTB

415~435M

- Exklusiv für private und gewerbliche Aufdachanlagen entwickelt
- Obsidianschwarz für höchste Eleganz
- Besonders leistungsstark
- Zuverlässige Ertragssicherheit

15 15 Jahre
Produktgarantie

25 25 Jahre lineare
Leistungsgarantie

Komplette System- und Produktzertifizierungen

IEC 61215, IEC 61730, UL 61730

ISO9001:2015: ISO-Qualitätsmanagementsystem

ISO14001: 2015: ISO-Umweltmanagementsystem

ISO45001: 2018: Sicherheit und Gesundheit bei der Arbeit

IEC62941: Leitfaden zur Steigerung des Vertrauens bei der Bauarteignung und Bauartzulassung von PV-Modulen

LONGI



22,3 %
MAX. MODULWIRKUNGSGRAD

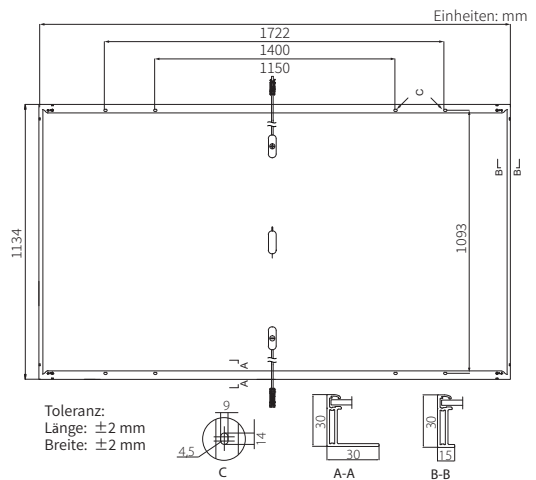
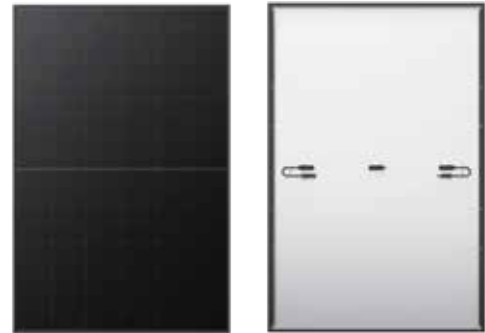
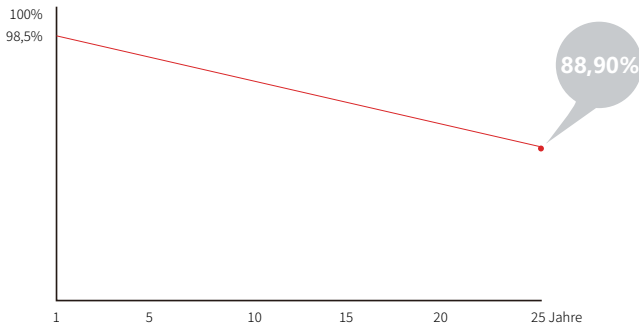
0~3 %
LEISTUNGSTOLERANZ

<1,5 %
LEISTUNGSDEGRADATION
IM ERSTEN JAHR

0,40 %
LEISTUNGSDEGRADATION
JAHR 2-25

Spezifikationen

25 Jahre Leistungsgarantie



Mechanische Spezifikationen

Anzahl der Zellen	108 Halbzellen (6×18)
Anschlussdose	IP68, mit Bypass-Dioden
Kabel	4 mm ² , ±1200 mm Länge kann angepasst werden
Glas	3,2 mm thermisch vorgespanntes Glas mit AR-Beschichtung
Rahmen	Rahmen aus eloxierter Aluminiumlegierung
Gewicht	20,8 kg
Abmessungen	1722 × 1134 × 30 mm
Verpackung	36 Stck. pro Palette / 216 Stck. pro 20' GP / 936 Stck. pro 40' HC

Elektrische Spezifikationen

STC: AM1.5 1000 W/m² 25 °C

NOCT: AM1.5 800 W/m² 20 °C

Messtoleranz für P_{max}: ±3 %

Modultyp	LR5-54HTB-415M		LR5-54HTB-420M		LR5-54HTB-425M		LR5-54HTB-430M		LR5-54HTB-435M	
	STC	NOCT	STC	NOCT	STC	NOCT	STC	NOCT	STC	NOCT
Testbedingungen										
Maximale Leistung (P _{max} in W)	415	310	420	314	425	318	430	321	435	325
Leerlaufspannung (V _{oc} in V)	38,83	36,46	39,03	36,65	39,23	36,83	39,43	37,02	39,63	37,21
Kurzschlussstrom (I _{sc} in A)	13,78	11,13	13,85	11,19	13,93	11,25	14,00	11,31	14,08	11,37
Spannung bei maximaler Leistung (V _{mp} in V)	32,56	29,71	32,76	29,89	32,96	30,08	32,16	30,26	33,36	30,44
Strom bei maximaler Leistung (I _{mp} in A)	12,75	10,44	12,83	10,55	12,90	10,56	12,97	10,62	13,05	10,68
Moduleffizienz (%)	≥ 21,0		≥ 21,3		≥ 21,5		≥ 21,8		≥ 22,3	

Betriebsparameter

Betriebstemperatur	-40 °C ~ +85 °C
Leistungstoleranz	0 ~ 3 %
Toleranz Voc und Isc	±3 %
Maximale Systemspannung	DC 1500 V (IEC/UL)
Rückstrombelastbarkeit	25 A
Zellen-Nennbetriebstemperatur	45 ± 2 °C
Schutzklasse	Klasse II
Brandschutzklasse	UL-Typ 1 oder 2 IEC-Klasse C

Mechanische Belastung

Maximal zulässige Last (Druck)	5400 Pa
Maximal zulässige Last (Zug)	2400 Pa
Hageltest	d = 25 mm, v = 23 m/s

Temperaturwerte (STC)

Temperaturkoeffizient von I _{sc}	+0,050 %/°C
Temperaturkoeffizient von Voc	-0,230 %/°C
Temperaturkoeffizient von P _{max}	-0,290 %/°C