

Hi-MO 5_m

(G2)

LR5-72HIH 535~555M

- Basé sur une plaquette M10-182mm, meilleur choix pour les centrales électriques ultra-grandes
- La technologie de module avancée permet une efficacité de module supérieure
 - Wafer M10 dopé au gallium
 - Rubans segmentés intégrés
 - Cellule à demi-coupe à 9-busbar
- Une performances excellente de production de puissance en plein air
- La bonne qualité des modules garantit une fiabilité à long terme



12 ans de garantie pour les Matériels



25 ans de garantie pour la puissance

Certifications du système et du produit complètes

IEC 61215, IEC61730, UL61730

ISO9001:2015: Système de contrôle de qualité d' ISO

ISO14001: 2015: Système de gestion d' environnement d' ISO

ISO45001: 2018: Santé et sécurité professionnelles

TS62941: Directive pour qualification de conception de module et approbation des modèles

LONGI



21.5%
EFFICACITÉ MAXIMALE
DU MODULE

0~3%
TOLÉRANCE
DE PUISSANCE

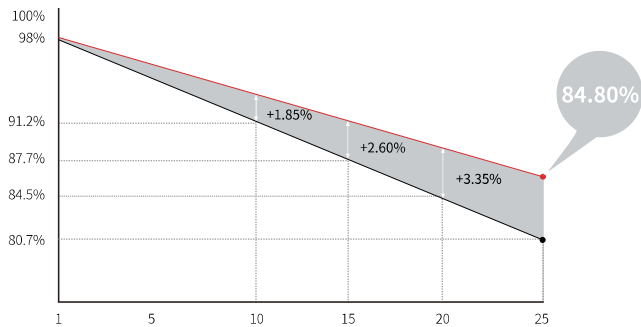
<2%
PREMIÈRE ANNÉE
DÉGRADATION DE LA PUISSANCE

0.55%
ANNÉE 2-25 DÉGRADATION
DE LA PUISSANCE

HALF-CELL
Température d'opération plus basse

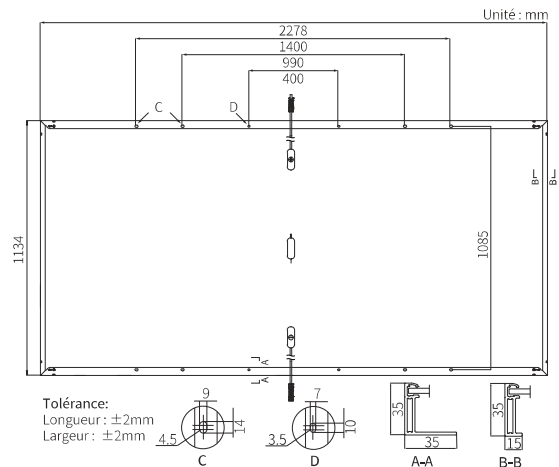
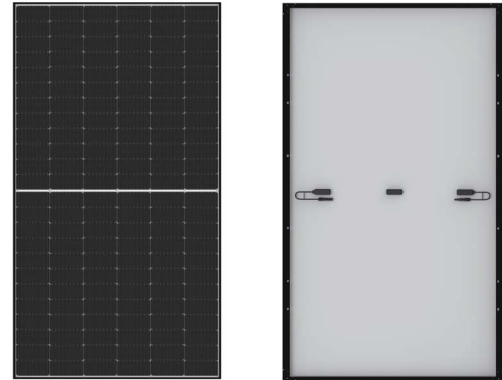
Valeur supplémentaire

25-Ans de Garantie de la Puissance



Paramètres mécaniques

Nombre de cellule	144 (6×24)
Boîtier de jonction	IP68, trois diodes
Câble de sortie	4mm ² , 1600mm
Connecteur	MC4 EVO2
Verre	Unique, 3.2mm verre trempé revêtu
Cadre	Cadre en aluminium anodisé
Poids	27.5kg
Dimension	2278×1134×35mm
Emballage	31pièces par palette / 155pièces par 20' GP / 620pièces par 40' HC



Caractéristiques électriques

STC : AM1.5 1000W/m² 25°C NOCT : AM1.5 800W/m² 20°C 1m/s Incertitude d'essai pour P_{max} : ±3%

Numéro de modèle	LR5-72HIH-535M		LR5-72HIH-540M		LR5-72HIH-545M		LR5-72HIH-550M		LR5-72HIH-555M	
	STC	NOCT	STC	NOCT	STC	NOCT	STC	NOCT	STC	NOCT
Condition d'essai	STC	NOCT	STC	NOCT	STC	NOCT	STC	NOCT	STC	NOCT
Puissance maximale (P _{max} /W)	535	399.9	540	403.6	545	407.4	550	411.1	555	414.8
Tension de circuit ouvert (V _{oc} /V)	49.35	46.40	49.50	46.54	49.65	46.68	49.80	46.82	49.95	46.97
Courant de court-circuit (I _{sc} /A)	13.78	11.14	13.85	11.20	13.92	11.25	13.98	11.31	14.04	11.35
Tension à la puissance maximale (V _{mp} /V)	41.50	38.55	41.65	38.69	41.80	38.83	41.95	38.97	42.10	39.11
Courant à la puissance maximale (I _{mp} /A)	12.90	10.38	12.97	10.43	13.04	10.49	13.12	10.56	13.19	10.61
Efficacité de module (%)	20.7		20.9		21.1		21.3		21.5	

Paramètres de fonctionnement

Température de fonctionnement	-40°C ~ +85°C
Tolérance Positive	0 ~ 3%
Tolérance de V _{oc} et I _{sc}	±3%
Tension maximale du système	DC1500V (IEC/UL)
Valeur maximale du fusible de la série	25A
Température nominale de cellule de fonctionnement	45±2°C
Classe de sécurité	Class II
Classement au feu	UL type 1 ou 2 IEC Class C

Charges mécaniques

Charge statique maximale de la face avant	5400Pa
Charge statique maximale de la face arrière	2400Pa
Essai de grêlon	Grêlon de 25mm à la vitesse de 23m/s

Temperature Ratings (STC)

Coefficient de température d' I _{sc}	+0.050%/°C
Coefficient de température de V _{oc}	-0.265%/°C
Coefficient de température de P _{max}	-0.340%/°C